

lumenpulse™



lumencentro
Un module DEL de technologie révolutionnaire



Performance améliorée, design raffiné

Forme fonctionnelle

Finis les formes qui ne tournent pas rond. Nos modules circulaires ont été conçus pour s'intégrer parfaitement à la forme de chaque luminaire.

Performance hors pair

Notre nouveau module d'éclairage Lumencentro offre des flux lumineux de 4000lm à 20 000lm et quatre distributions routières précises, pour une efficacité des plus brillantes.

Intégration naturelle

Nos luminaires peuvent se fondre au décor ou encore le souligner grâce à des indices de rendu de couleur élevés, et un choix varié de flux lumineux et de températures de couleur.

Ciel étoilé

Par souci des certifications LEED et Dark Sky, nos appareils conservent le ciel étoilé et dirigent la lumière là où vous la désirez.

Gestion des éléments

Notre design thermique permet d'évacuer la chaleur pour l'obtention de flux lumineux plus élevés, d'une lumière de qualité et d'une meilleure durée de vie.

Forme fonctionnelle

Des formes harmonieuses aux performances modernes. Notre module d'éclairage Lumencentro s'intègre parfaitement à la forme de nos appareils. Un design élégant, robuste et discret pouvant s'adapter à tout environnement et toute application.

Nos luminaires offrent un vaste choix de flux lumineux, de températures de couleurs et de distributions. Un produit d'éclairage public flexible et personnalisable pour la création d'espaces distincts.



CIRCULAIRE
ORGANIQUE

Performance hors pair

Trois tailles de module, un choix de distributions et l'assurance de savoir que nos optiques dirigent la lumière là où elle est nécessaire. Notre lentille Clearsite permet de se déplacer dans une zone sécuritaire et bien éclairée, tandis que nos distributions optiques dirigées offrent la possibilité de bien espacer les luminaires. Et plus d'espacement signifie plus d'économies.

Petit

de **4000** à **6000lm**



Moyen

de **8000** à **15000lm**



jusqu'à **130 lm/W**¹

jusqu'à **21078 lm**²

1. Rendement fourni lumens/W, PUR100 - 120/277 - M80 - 40K - CRI 70+
2. Rendement fourni lumens/W, PUR100 - L200 - 40K - CRI 70+

Grand

de **17000** à **20000lm**





Intégration naturelle

Les appareils Pure, Allegra et Steele peuvent désormais se marier à tout environnement, grâce à des indices de rendu de couleurs élevés, une variété de flux lumineux, de températures de couleur et de nombreuses distributions.

Constance de la couleur

Tandis que plusieurs se targuent d'offrir 4 SDCM, le Lumencentro atteint 3 SDCM pour un IRC 70+* et 2 SDCM pour un IRC 80+.

Flux lumineux

4000lm	6000lm	8000lm	11 000lm	15000lm	17000lm	20000lm
3000lm Softsite	5000lm Softsite	7000lm Softsite				

Températures de couleur

2200K	2700K	3000K	3500K	4000K	5700K

Distributions

Type II	Type III	Type IV	Type V Square	Type V Softsite
Type II Backlight shield	Type III Backlight shield	Type IV Backlight shield		

Rendu de couleurs

70+	80+
-----	-----

Options de contrôle

ON/OFF	0-10V
--------	-------

Les options varient selon le modèle. Consulter les fiches techniques.



Admirer le ciel étoilé

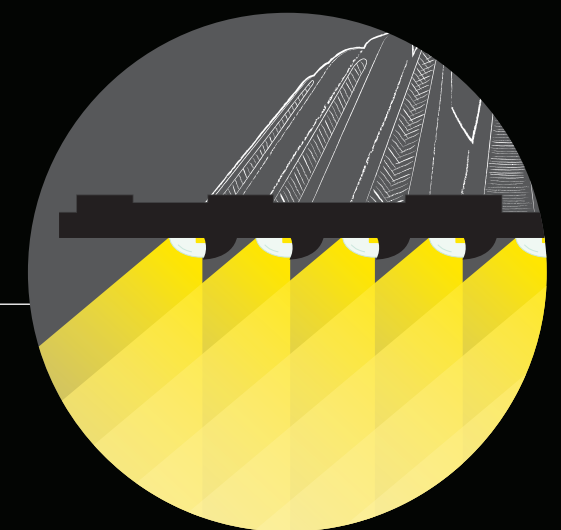
Dites adieu à la lumière intrusive et gênante. La lumière de nos appareils conserve la quiétude des bâtiments avoisinants, des parcs et du ciel nocturne. Notre lentille Softsite vous aide à respecter l'intégrité du milieu environnant en créant une lumière homogène et sans source visible, réduisant ainsi l'inconfort visuel et l'éblouissement.



Laissez vos clients profiter des étoiles, tout en les aidant à rencontrer les exigences de la certification LEED et à diminuer leur impact environnemental. Grâce à une précision et une uniformité stellaires, nos luminaires vous en offrent plus à moindre coût.

La protection *Backlight Shield*

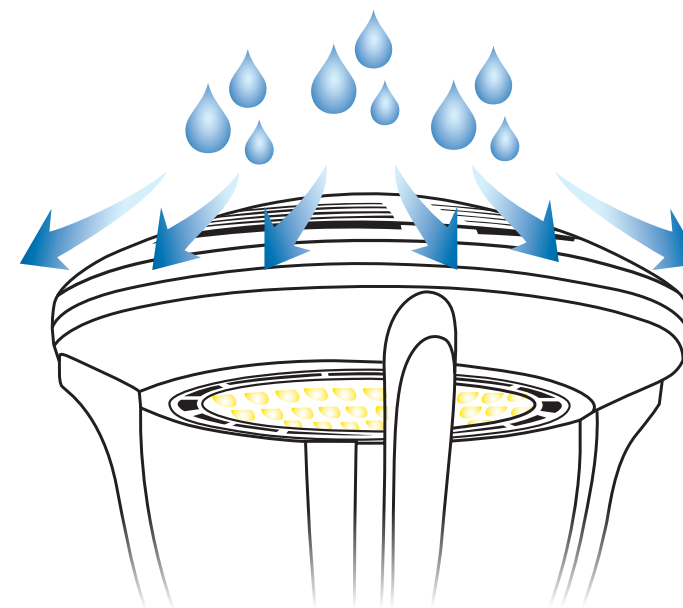
Compatible avec la lentille Clearsite, notre bouclier empêche les fuites de lumière et la dirige précisément à l'endroit désiré.



Combattre les éléments

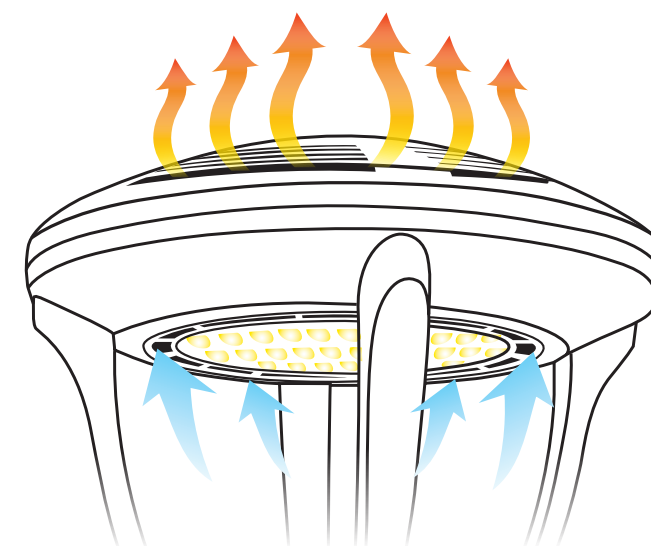
Le design innovateur du Lumencentro utilise la technologie Lumencool™ pour réguler la température et améliorer les flux lumineux. Lumencentro permet à l'air de circuler entre le pilote et le module DEL, maximisant la zone de surface, le flux lumineux et la durée de vie.

technologie **lumencool™**



Eau

Conçu pour évacuer l'eau de pluie, garder l'intérieur au sec et laisser la chaleur s'échapper.



Chaleur

Lumencool fixe les standards en matière de gestion de la chaleur, permettant une meilleure durée de vie, une efficacité et une qualité de lumière améliorées.

Pure

Efficace d'un point de vue énergétique et conçue pour limiter la lumière ascendante, la famille Pure procure la flexibilité nécessaire pour les applications d'éclairage urbain, tout en protégeant le ciel étoilé.





Allegra

La famille Allegra comprend un choix de luminaires durables et sophistiqués pour les applications urbaines comme les esplanades, les zones résidentielles ou les routes collectrices. Grâce à son choix de flux lumineux, de températures de couleur et de distributions, la famille Allegra incarne l'élégance et la simplicité.



New England Institute of Technology, Warwick, RI, États-Unis
Photographe : Andy Caulfield



Steele

Dotés d'un design minimaliste, les luminaires Steele sont tout indiqués pour les espaces de stationnement, les places publiques et les parcs. L'appareil possède une faible surface réelle d'encombrement (EPA), diminuant ainsi les coûts d'installation.



Rues

En plus d'améliorer la sécurité et le confort des piétons et cyclistes, nos luminaires procurent des économies d'énergie. Nos optiques placent la lumière à l'endroit désiré, épargnant ainsi les habitations environnantes d'une lumière éblouissante. Avec la distribution de Type II, les rues sont accueillantes, sécuritaires et bien éclairées.



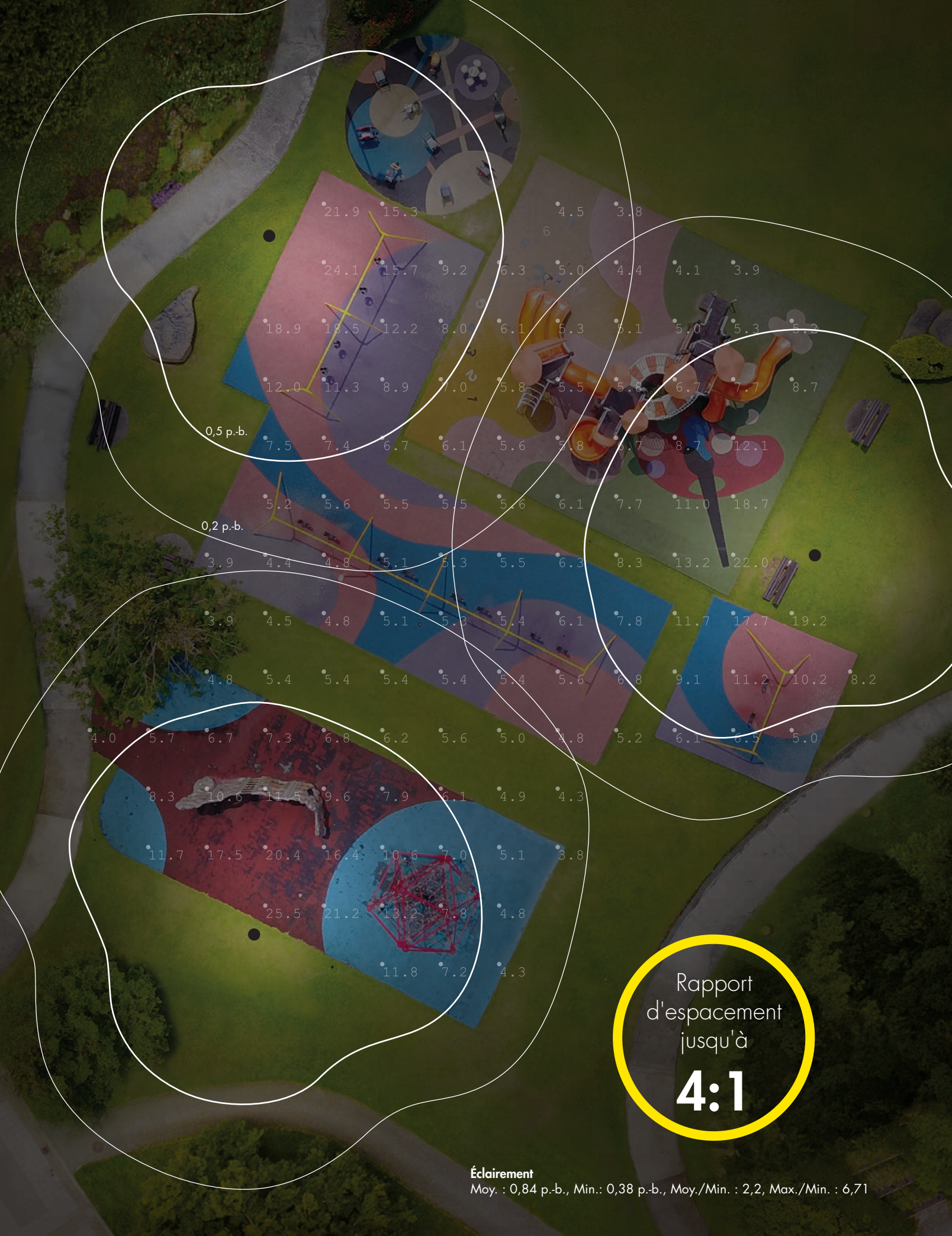
Résumé
Pure100Y, 3000K,
CRI 70+, 8000lm/nominal
Hauteur de montage
15 pi
Espacement entre les fûts
110 pi
Distribution
Type II



Rapport
d'espacement
jusqu'à
8:1

0,5 p.-b.

0,2 p.-b.

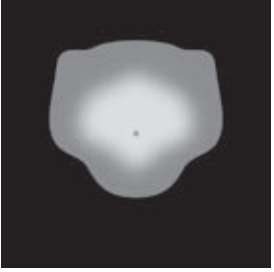


Rapport
d'espacement
jusqu'à
4:1

Éclairage
Moy. : 0,84 p.-b., Min.: 0,38 p.-b., Moy./Min. : 2,2, Max./Min. : 6,71

Loisir

Les parcs, terrains de jeu et autres espaces récréatifs améliorent la qualité de vie urbaine. Accompagnés d'un éclairage approprié, ces espaces peuvent être plus sécuritaires, esthétiques et accueillants. Notre distribution de Type IV peut contribuer au tourisme et à la réduction de l'empreinte environnementale.



Résumé
Pure 100T, 2700K,
CRI 80+, 4000lm/nominal
Hauteur de montage
15 pi
Distribution
Type IV

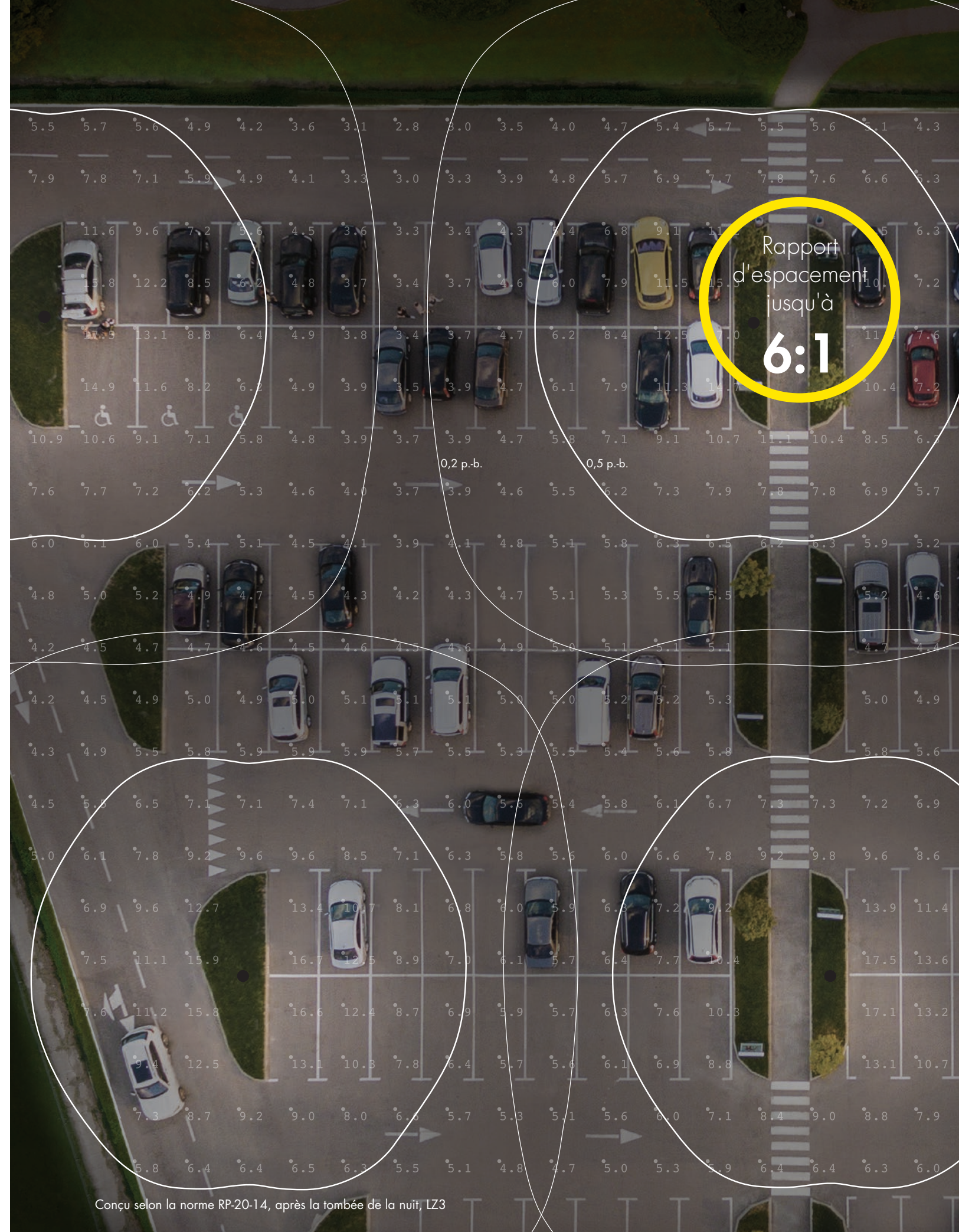


Stationnement

Éliminez les zones mal éclairées : créez un espace plus sécuritaire, augmentez l'efficacité des caméras de sécurité tout en limitant l'entretien et les coûts d'énergie. Notre distribution de Type V carrée permet de créer des plages de stationnement confortables et sécuritaires.



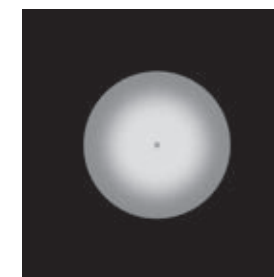
Résumé
 Steele, 3500K,
 CRI 80+, 11000 lm/nominal
Hauteur de montage
 25 pi
Distribution
 Type V square





Esplanade

Stimulez l'achalandage et créez des esplanades invitantes ou d'autres espaces publics extérieurs à l'aide de notre distribution Softsite de Type V. Conservez le ciel nocturne aussi sombre qu'il devrait l'être tout en laissant les passants déambuler dans un lieu sécuritaire et bien éclairé.

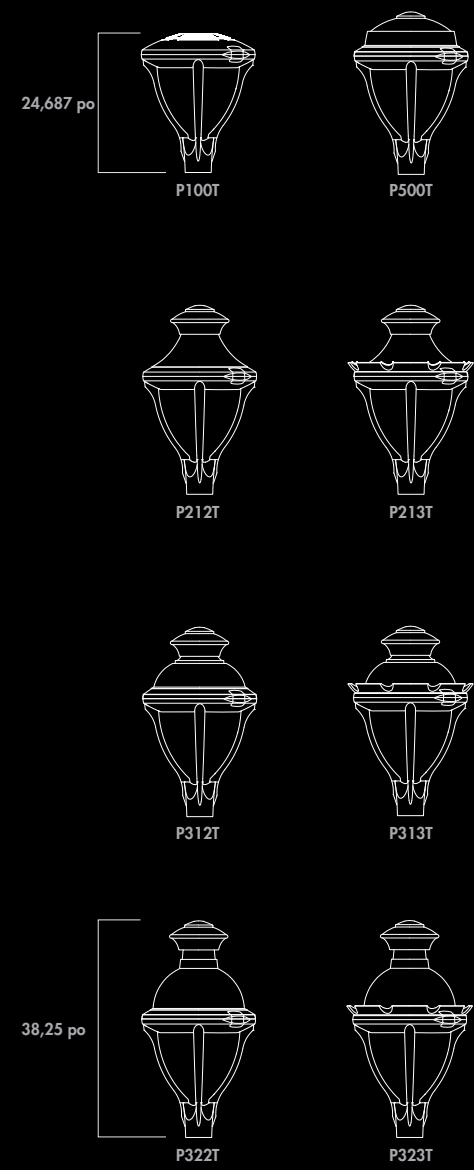


Résumé
 Pure100V, 2700K,
 CRI 80+, 3000lm/nominal
Hauteur de montage
 15 pi
Distribution
 Type V Softsite

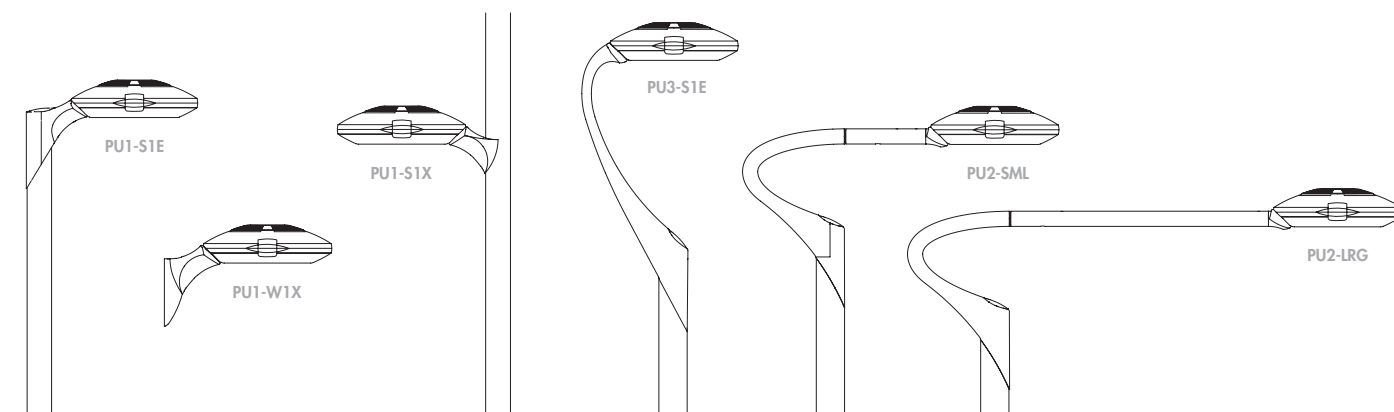


pure

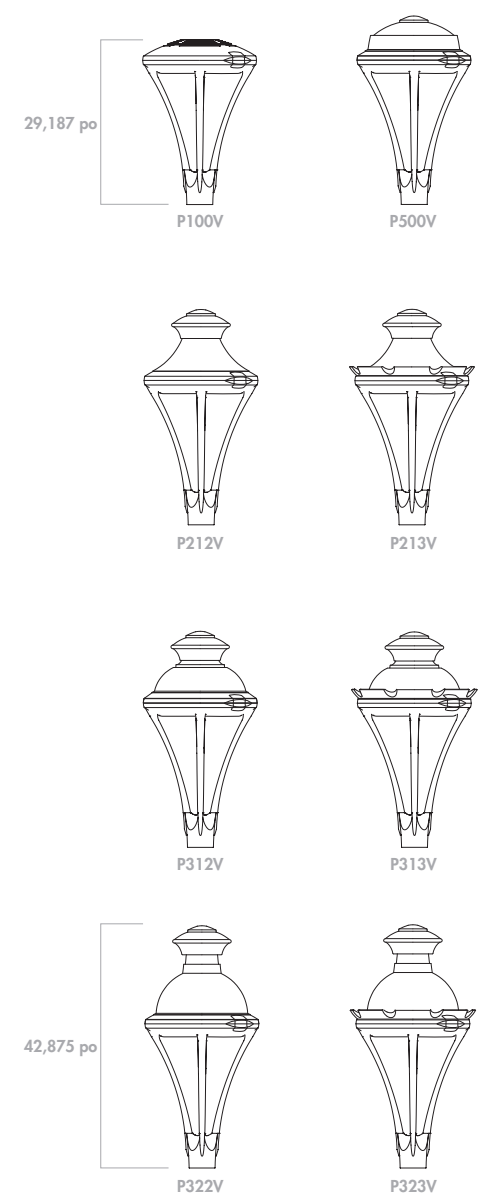
serie **pure T**



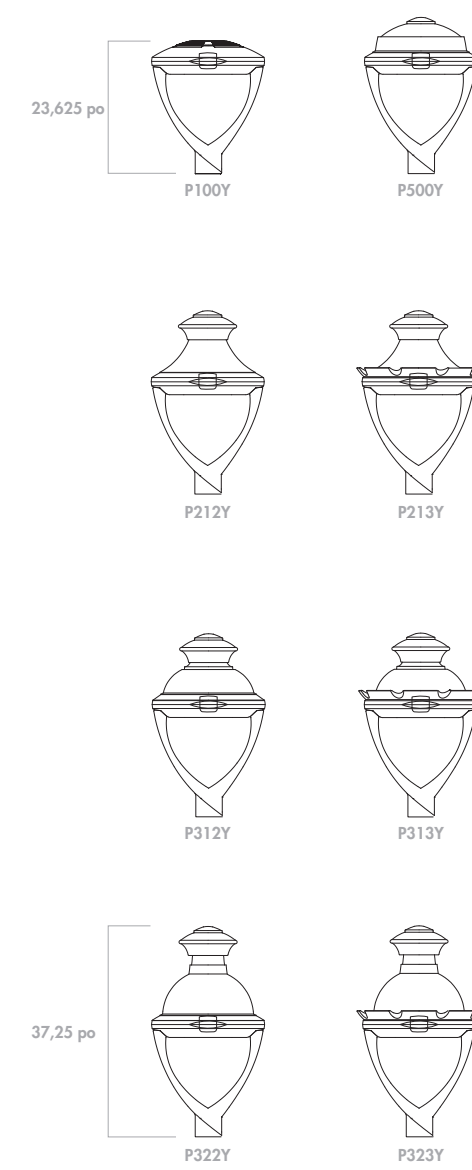
serie **pure 100**



serie **pure V**



serie **pure Y**



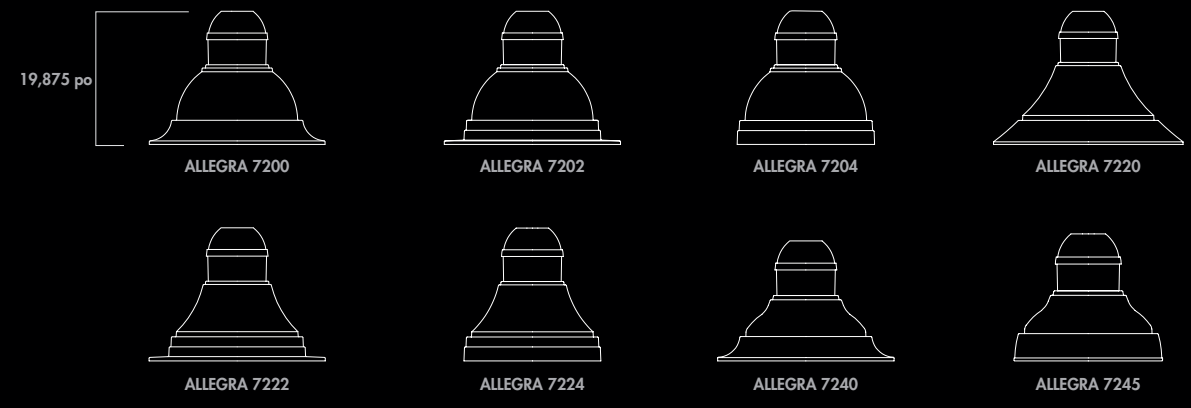
allegra



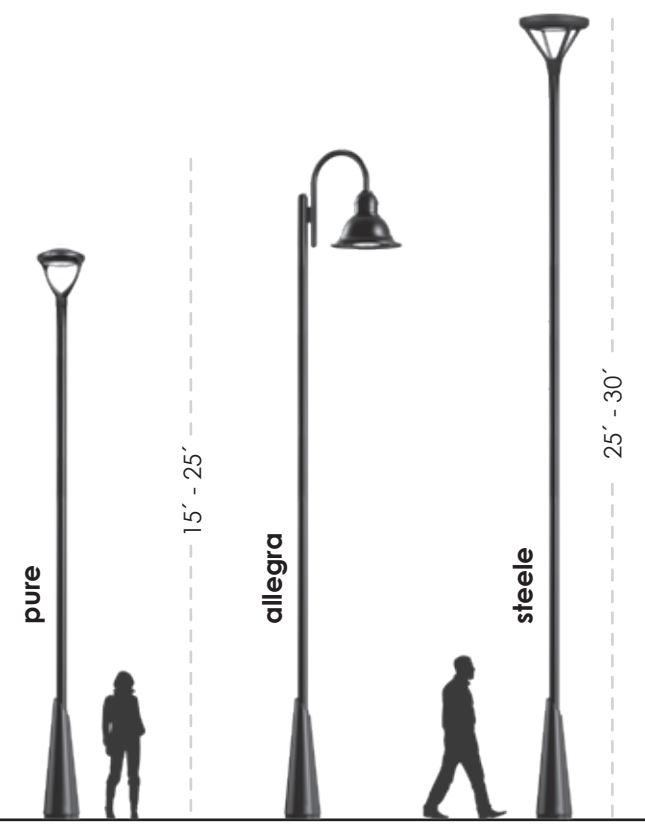
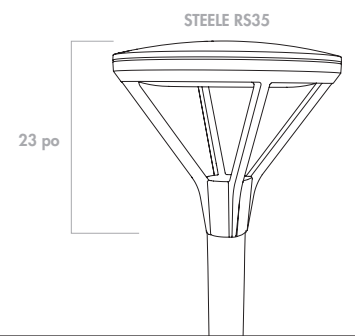
petit



moyen



steele



Bureaux de vente et installations de production

Siège social

1220, boul. Marie-Victorin
Longueuil, QC
J4G 2H9 Canada

T 877 937.3003
T 514 937.3003
F 514 937.6289

Boston, États-Unis

10, Post Office Square, bureau 900
Boston, MA
02109 États-Unis

T 877 937.3003
T 617 307.5700
F 617 350.9912

